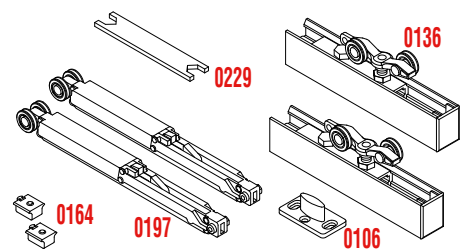


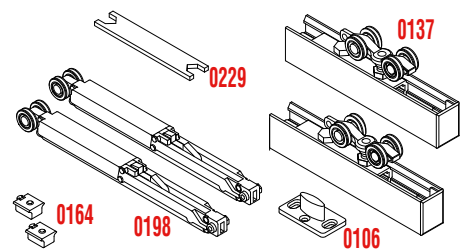


Sistemi scorrevoli per porte / Sliding systems for interior doors

KIT 0136-0197 - MAX 40 KG



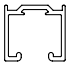
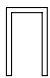
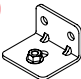
KIT 0137-0198 - MAX 80 KG

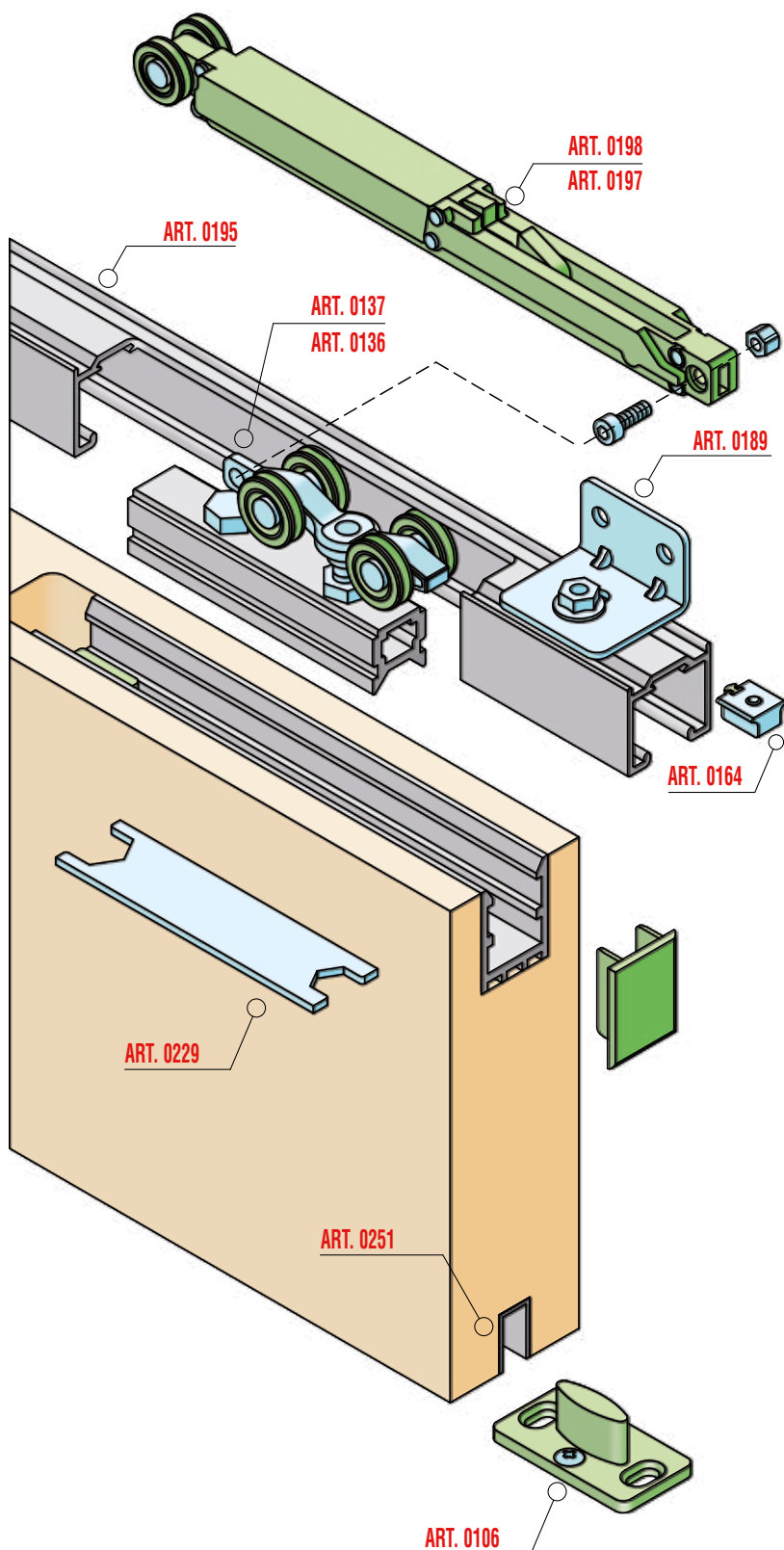


Legenda KIT / Kit Legend

0136	Carrello con 2 cuscinetti <i>Truck with 2 ball-bearings</i>
0137	Carrello con 4 cuscinetti <i>Truck with 4 ball-bearings</i>
0197	Decelerante fino a 40kg <i>Soft Closing Stopper up to 40kg</i>
0198	Decelerante fino a 100kg <i>Soft Closing Stopper up to 100kg</i>
0164	Attivatore <i>Activator</i>
0106	Guida inferiore fissa <i>Fixed lower runner</i>
0229	Chiave di regolazione mm 7-16 <i>Adjusting spanner mm 7-16</i>

Legenda altri componenti Legend other items

0195	 Profilo alluminio superiore <i>Upper aluminium profile</i>
0251	 Profilo alluminio inferiore <i>Lower aluminium profile</i>
0189	 Staffa a parete regolabile <i>Adjustable wall bracket</i>



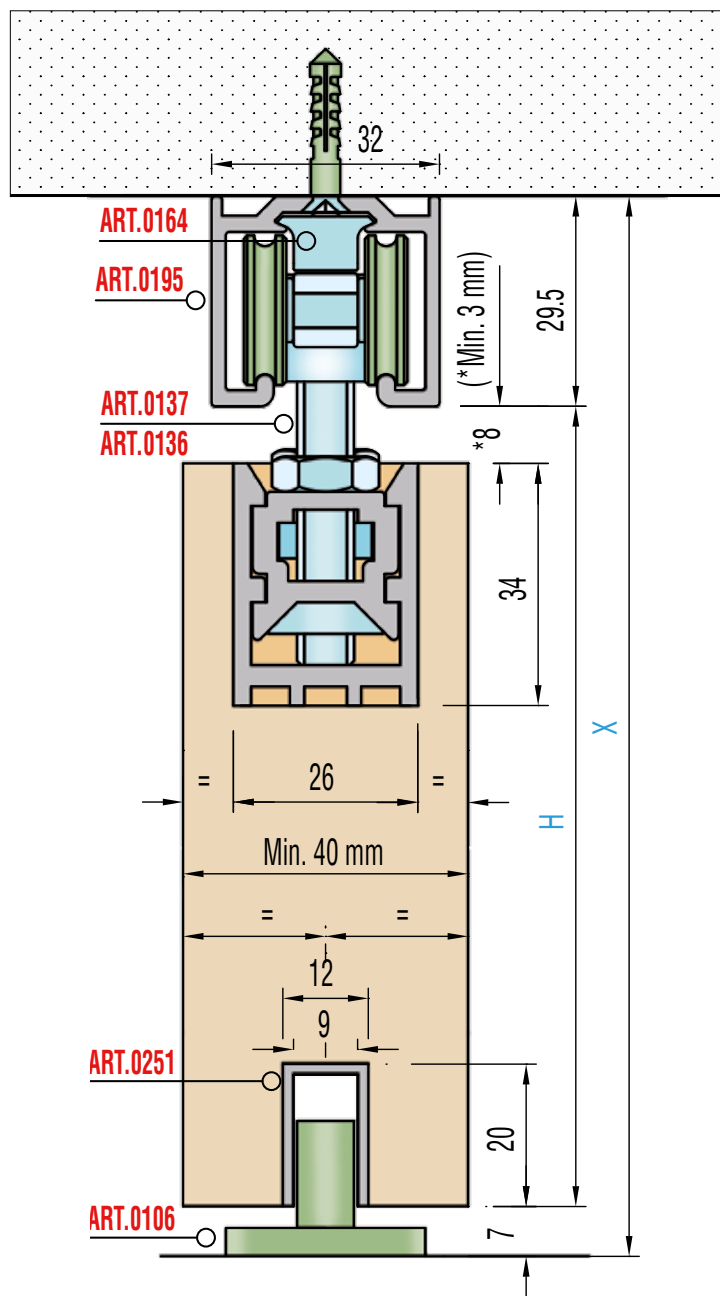
SERIE 100 Silent filo ammortizzato

SERIES 100 Silent filo soft closing



Sistemi scorrevoli per porte / Sliding systems for interior doors

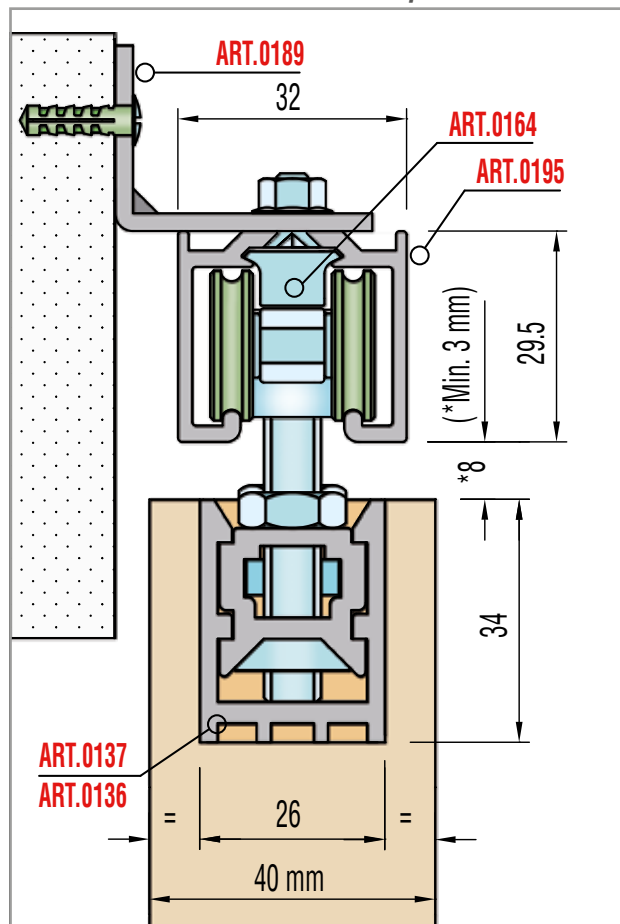
Sezione verticale / Vertical section



Peso massimo anta Kg. 40 (0136-0197) / Kg. 80 (0137-0198)
Maximum door weight Kg 40 (0136-0197) / Kg 80 (0137-0198)

H = X - 44,5

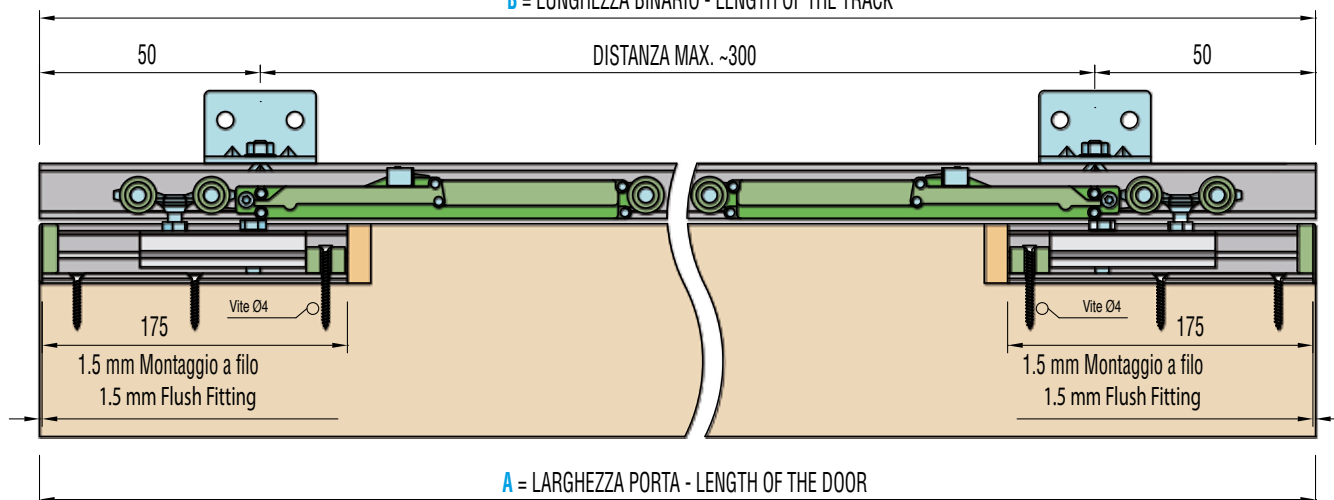
Distanza minima porta - binario
Minimum distance between door and profile



A	B
larghezza porta - length of the door	lunghezza binario - length of the track
500-700 mm.	1100 mm.
710-900 mm.	1500 mm.
900-1000 mm.	1700 mm.
910-1200 mm.	1900 mm.

Dimensioni standard / Standard dimensions

B = LUNGHEZZA BINARIO - LENGTH OF THE TRACK

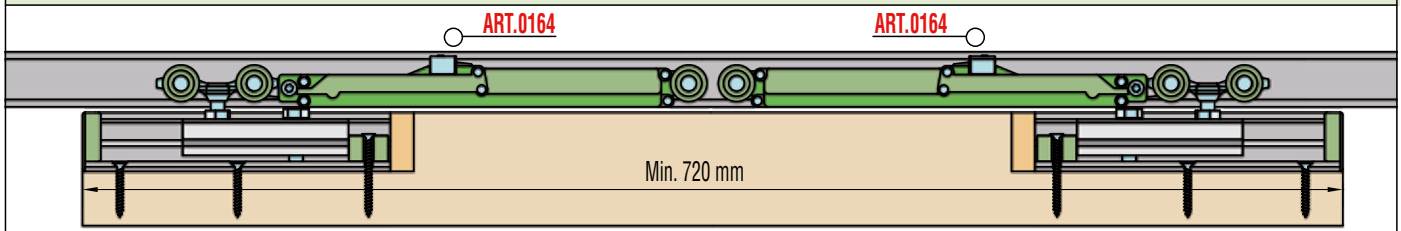


A = LARGHEZZA PORTA - LENGTH OF THE DOOR

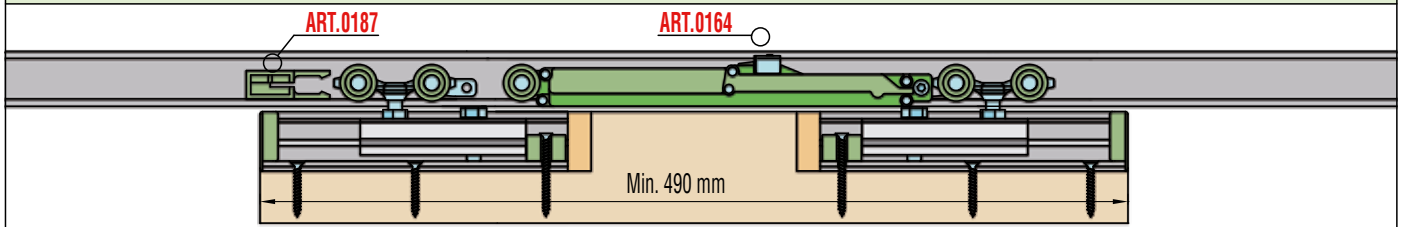


Sistemi scorrevoli per porte / Sliding systems for interior doors

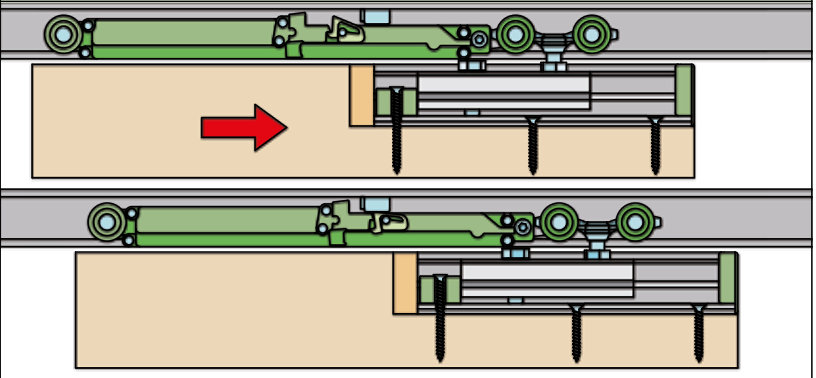
LARGHEZZA MINIMA PORTA CON SISTEMA STANDARD / MINIMUM DOOR WIDTH WITH STANDARD SYSTEM



LARGHEZZA MINIMA PORTA CON SISTEMA IBRIDO AMMORTIZZATO/STATICO / MINIMUM DOOR WIDTH WITH SOFT CLOSING MIX SYSTEM

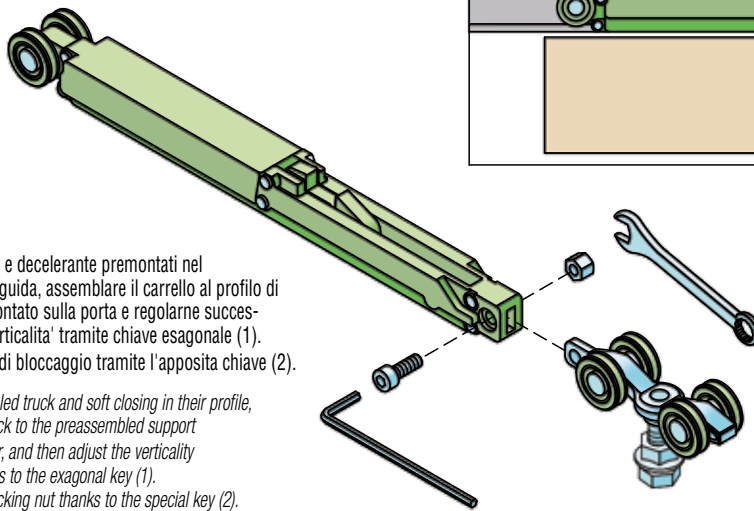


DISPOSITIVO DI RIARMO AUTOMATICO / AUTOMATIC SELF ACTIVATING DEVICE



1

Inserire il carrello nella sede del decelerante.
Inserire la vite M5 di bloccaggio.
Serrare il relativo dado cieco M5.
*Insert the truck in the soft closing housing.
Insert M5 screw and lock the M5 nut.*



2

Inserire carrello e decelerante premontati nel relativo binario guida, assemblare il carrello al profilo di supporto premontato sulla porta e regolarne successivamente la verticalità tramite chiave esagonale (1). Serrare il dado di bloccaggio tramite l'apposita chiave (2).
Insert preassembled truck and soft closing in their profile, assemble the truck to the preassembled support profile of the door, and then adjust the verticality of the door thanks to the exagonal key (1). Tighten up the locking nut thanks to the special key (2).

3

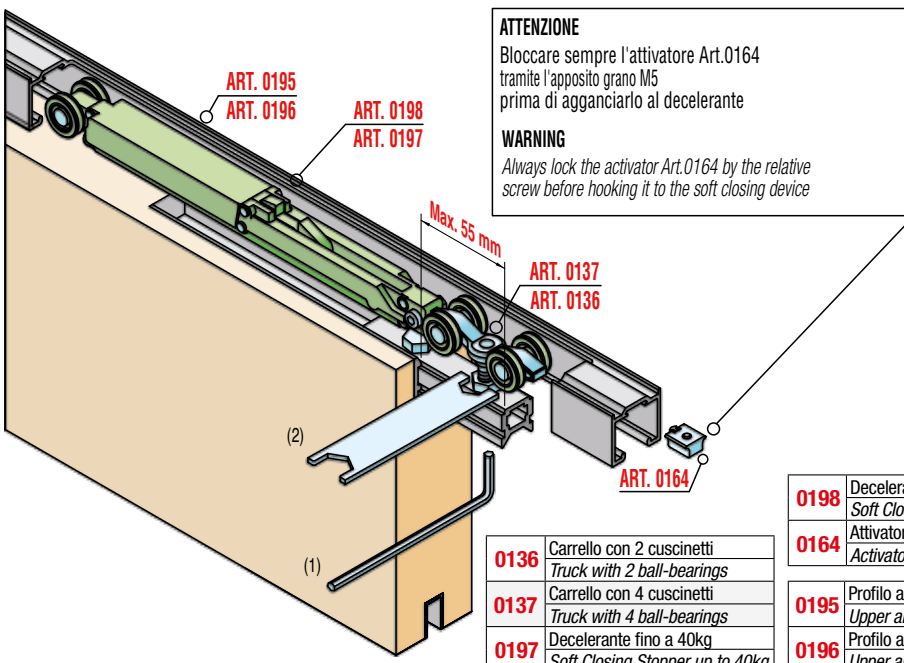
Inserire l'attivatore nel binario guida nella posizione desiderata, serrandolo attraverso il relativo grano di bloccaggio.
Insert the activator in the profile in the right position and fix it thanks to its locking screw.

4

Inserire il carrello regolato nel profilo di supporto fino alla battuta del fermo premontato e serrare la vite di bloccaggio tramite l'apposita chiave (2). Inserire il tappo di chiusura nel profilo di supporto.

Insert the adjusted truck into the support profile up to the pre-assembled stopper and tighten up the locking screw thanks to the special key (2). Insert the cap in the support profile.

ATTENZIONE
Bloccare sempre l'attivatore Art.0164 tramite l'apposito grano M5 prima di agganciarlo al decelerante
WARNING
Always lock the activator Art.0164 by the relative screw before hooking it to the soft closing device



0136	Carrello con 2 cuscinetti Truck with 2 ball-bearings
0137	Carrello con 4 cuscinetti Truck with 4 ball-bearings
0197	Decelerante fino a 40kg Soft Closing Stopper up to 40kg

0198	Decelerante fino a 100kg Soft Closing Stopper up to 100kg
0164	Attivatore Activator
0195	Profilo alluminio superiore Upper aluminium profile
0196	Profilo alluminio superiore Upper aluminium profile